

Уличная цилиндрическая универсальная UVC видеочамера 1080P с функцией «День/Ночь»

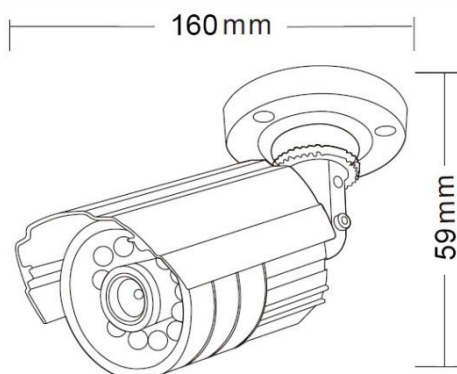
Цилиндрическая универсальная UVC видеочамера 1080P «День/Ночь», 1/2.9" SONY Exmor CMOS Sensor, разрешение 2 Мр (1920 x 1080) 25/30 к/с, чувствительность: Цвет: 0.01Люкс, Ч/Б: 0.001Люкс (F1.8, AGC Вкл), 0 Люкс с ИК, механический ИК-фильтр, поддержка передачи видео на расстояние до 500м по коаксиальному кабелю, двухмегапиксельный фиксированный объектив f=3.6 мм. ИК подсветка до 20 метров, питание DC12В/300mA, -40°C ~ +60°C, 160 x 59 мм, IP-66



Особенности

- Разрешение 2 Мр
- Работа в режиме АHD/TVI/CVI/CVBS
- Уличное исполнение
- Встроенная ИК подсветка

Габариты



Технические параметры

| | |
|------------------------|---|
| Модель | TSc-P1080pHDf (3.6) |
| Матрица | 1/2.9" Sony Exmor Progressive CMOS |
| Разрешение | 2 Мр |
| Пиксели | 1920 x 1080 PAL |
| Чувствительность | Цвет: 0.01Люкс, Ч/Б: 0.001Люкс (F1.8 AGC Вкл), 0 Люкс с ИК |
| День-Ночь | Внешний/Авто/ День/ Ночь |
| Объектив | f=3,6 фиксированный, M12 |
| Электронный затвор | Авто: PAL 1/25-1/50,000 сек |
| Синхронизация | Внутренняя |
| Баланс белого | Авто/Ручной |
| Видеовыход | Композитный (1.0Vp-p, 75Ом) |
| Сигнал/шум | >48dB (APU Выкл.) |
| Дальность ИК подсветки | 20 м |
| Рабочая температура | -40°C ~ +60°C RH95% Макс. |
| Температура хранения | -20°C ~ +60°C RH95% Макс. |
| Питание | DC12V/300mA |
| Габариты | 160 x 59 мм |
| Вес | 250 г |
| Класс защиты | IP66 |
| Примечание | Комплект поставки и любые технические характеристики могут быть изменены производителем в любое время без предварительного уведомления. |